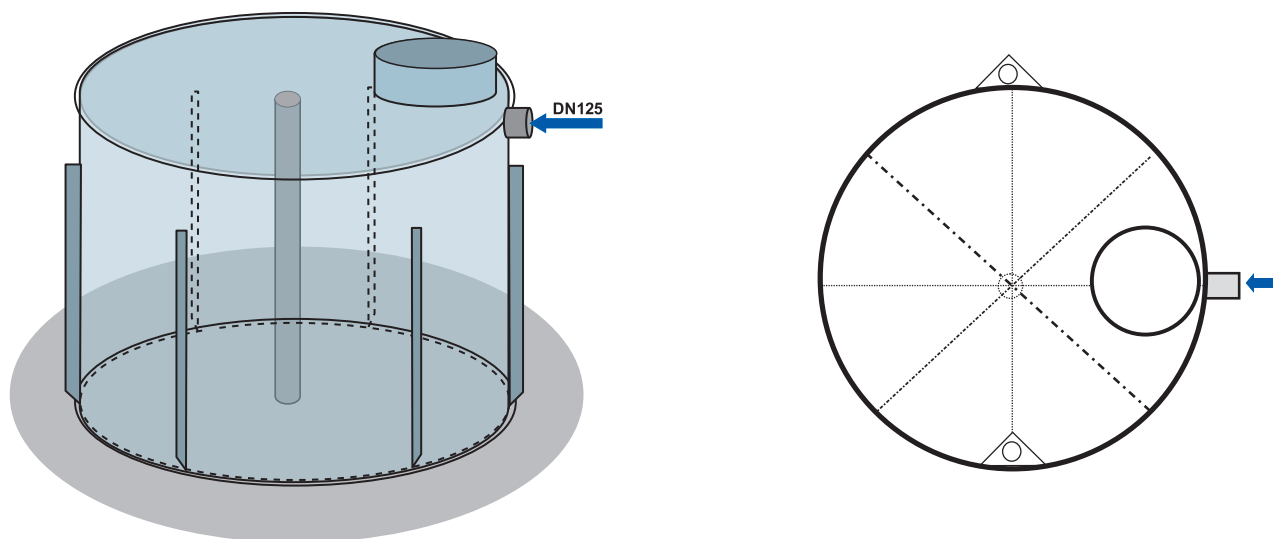




# Sociální družstvo Znojmo

Kotkova 664/14, 669 02 Znojmo,  
IČ: 29229961, DIČ: CZ29229961  
výrobní hala Tovární 3943/5, 669 02 Znojmo

## PODZEMNÍ PLASTOVÁ ODPADNÍ JÍMKA PRO OBETONOVÁNÍ



**Jímky pro obetonování**

Objem nádrže	Výška nádrže v cm	Průměr nádrže v cm	Počet žebrování o šířce 10 cm	Výška žebrování o šířce 10 cm	Průměr revizního otvoru v cm	Výška revizního otvoru v cm	Vzpěry DN 110 počet kusů	Hmotnost
1M3 OB	150	98	4	120	60	20	1	60 kg
2M3 OB	150	133	6	120	60	20	1	70 kg
3M3 OB	150	163	8	120	60	20	1	80 kg
4M3 OB	150	183	9	120	60	20	1	90 kg
5M3 OB	150	203	10	120	60	20	1	100 kg
6M3 OB	150	223	11	120	60	20	1	110 kg
7M3 OB	150	243	12	120	60	20	1	120 kg
8M3 OB	150	263	13	120	60	20	1	130 kg
9 M3 OB	200	243	12	150	60	20	1	140 kg
10M3 OB	200	253	13	150	60	20	1	150 kg
12M3 OB	200	273	14	150	60	20	1	170 kg
14,2M3 OB	200	303	15	150	60	20	1	200 kg

Nápusť i výpusť - umístění, výška i průměr DN je možné upravit, dle Vašich požadavků.

Vtok bývá standardně 14 cm od vrchního víka nádrže.  
Odtok 20 cm od vrchního víka nádrže.

